

Koffie systemen TANGO ACE, 1 groeps volautomatische espresso machine

ARTIKEL _____

MODEL _____

NAAM _____

SIS _____

AIA _____



602554 (TANGOACE1)

Tango ACE, 1-groeps
volautomatische espresso
machine, 2 bonen
containers, 2 koffiemolens,
6,5 lt boiler, 400V-50-3N

Omschrijving

Product Nr.

Tango ACE volautomatische espresso machine met 1 groep met een capaciteit van 220 koppen (40 ml) per uur. Mogelijkheid voor gelijktijdige productie van 2 koppen. Bediening met een programmeerbaar touchpanel. 48 koffie variëteiten kunnen ingesteld worden. Instelbare temperatuur, hoeveelheid en voorinfusie. Transparant kunststof containers voor 1,7 kg en 1,2 kg koffiebonen. Twee ingebouwde koffiemolens met Ø64 mm maalschijf. Boiler van 6,5 liter voor heet water en stoom. Programmeerbare telescopische heet water dispenser (30 liter/uur). Programmeerbare stoom dispenser. Koppenwarmer voor 50 espressokoppen. Automatisch reiniging programma.

Uitvoering

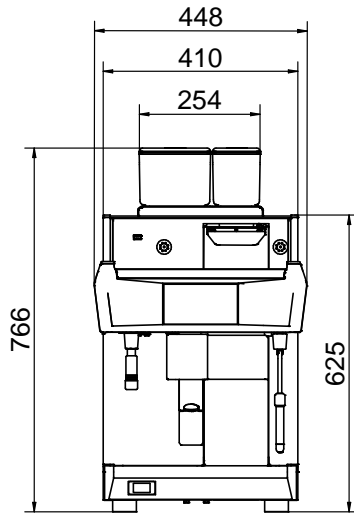
- Volautomatische espresso machine met één groep.
- Boiler van 6,5 liter voor stoom en heet water.
- Automatisch reiniging programma.
- Programmeerbare heet water en stoom dispensers.
- De volautomatische espresso machine Tango® Ace geeft een uitstekend resultaat voor iedere kop. De kwaliteit van het apparaat maakt het een hoog betrouwbare keuze voor veeleisende professionele gebruikers.
- De Tango® Ace is leverbaar in drie verschillende kleuren: glanzend wit, glossy zwart en geborsteld roestvrijstaal. Uitgevoerd met een 7" kleuren touchpanel. De volautomatische koffiemachine beschikt over een menu voor 48 koffie variëteiten, allemaal aanpasbaar en uitbreidbaar met de toevoeging van de Cappuccinatore voor bereiding van koffie specialiteiten zoals cappuccino, caffè latte, mokka, enzovoort.
- Productie capaciteit:
Espresso 40 ml: 220 koppen/uur
Caffè lungo 100 ml: 150 koppen/uur
Heet water: 30 liter/uur

Constructie

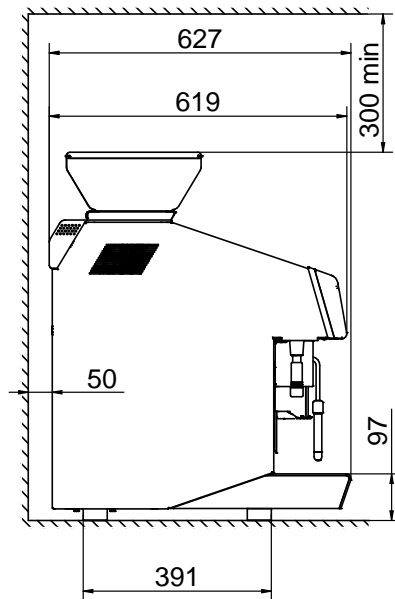
- Twee containers voor 1,7 en 1,2 kg koffiebonen en twee koffiemolens.
- LCD touchpanel bediening.
- PID (Proportioneel-Integraal-Differentiaal) temperatuur controle: een precies algoritmisch controle systeem dat zorgt voor een consistent en accuraat zet temperatuur management.

Goedkeuring

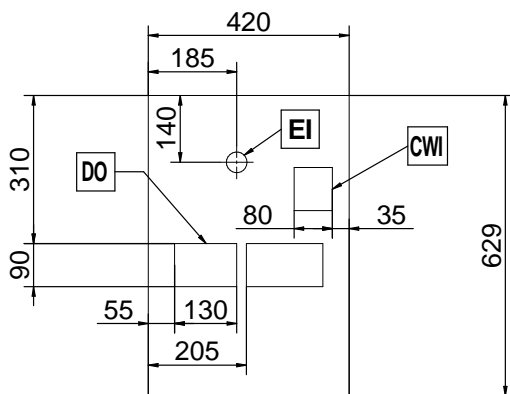
Front aanzicht



Zij aanzicht



Boven aanzicht



Elektra

| | |
|---------------------------------|----------------------|
| Voltage | |
| 602554 (TANGOACE1) | 400 V/3N ph/50 Hz |
| Elektrisch max. vermogen | 5.2 kW |
| Stekker type | Kabel zonder stekker |

Water

| | |
|------------------------------------|-----------|
| Water aansluiting | 3/8" |
| Water temperatuur (min-max) | 5 - 60 °C |
| Water afvoer | 3/4" |

Algemene gegevens

| | |
|------------------------------------|--------|
| Externe afmetingen, lengte | 448 mm |
| Externe afmetingen, breedte | 627 mm |
| Externe afmetingen, hoogte | 846 mm |
| Gewicht, netto | 103 kg |

Duurzaamheid

| | |
|-----------------|----------|
| Amperage | 7.5 Amps |
|-----------------|----------|

Optionele accessoires

- HOTEL/ONTBIJT SERVICE SET, tango PNC 871022
- AFVOER AANSLUITING voor gebruikte PNC 871023
koffie, Tango